

PNEUMATISCHE AUSTRAGSHILFE KISSENLUFTAUFLOCKERUNG

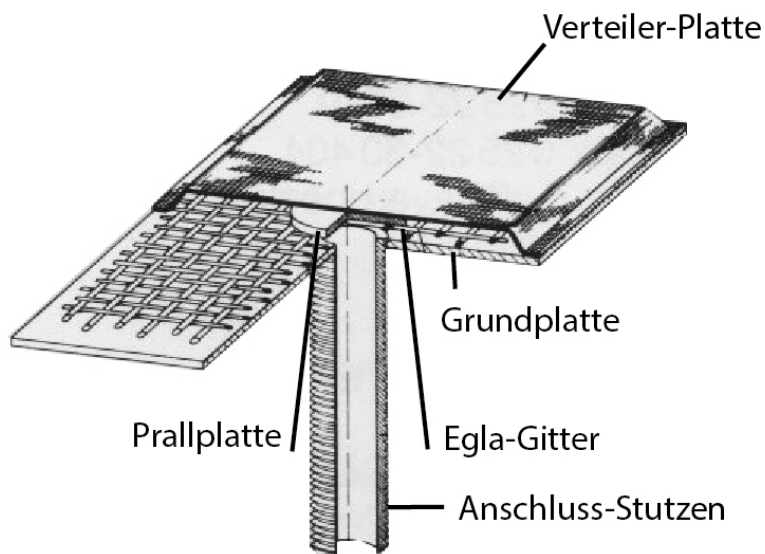


Die Kissenauflockerung wird zur Fluidisierung schlecht fließender, technisch trockener, nicht klebender, pulverförmiger Produkte eingesetzt. Der Einsatz während des Materialabzuges in pulsierender Folge wird empfohlen.

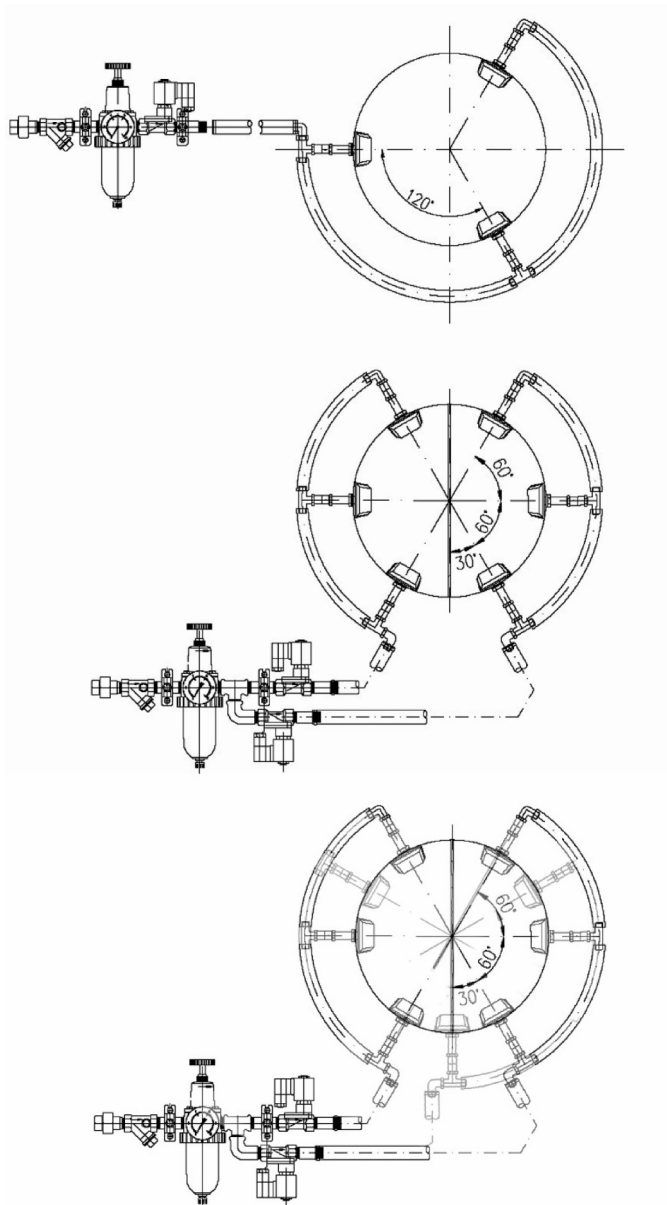
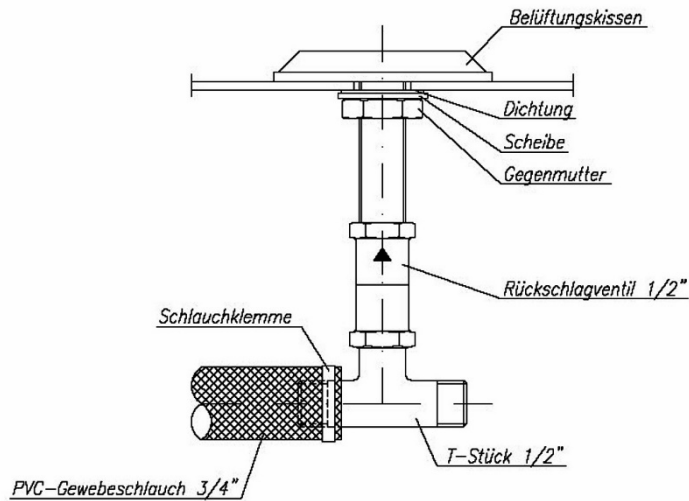
Anwendungsbereich

- 3, 6, 9 oder 12 Spezialkissen mit Rückschlagventil, zum Einbau in Silo-Konus.
- Kunststoffgewebeschauch, Filterdruckminderer, Magnetventil zusammengebaut mit Befestigungsschelle zum Anbau an Silokonus oder Silostütze.
- Die vorgereinigte Luft (max. Anschlußdruck 5 bar), wird am Schmutzfänger mit einem Schlauch bauseits angeschlossen. Die Luft strömt durch den Öl-Wasserabscheider in den Druckminderer, durch den die Luft auf den erforderlichen Druck gedrosselt werden muss. Durch Ansteuerung des Magnetventils, wird über die Geweberingleitung die Druckluft zu den Rückschlagventilen, die jeweils vor den Luftauflockerungskissen sitzen, geleitet und das Schüttgut fluidisiert.
- Mit bauseits zu montierender Wartungseinheit.

Details / Ausführung



**Schematische
Darstellung**



**Ausführung mit
3 Kissen**

**Ausführung mit
6 Kissen**

**Ausführung mit
9 Kissen**

Technische Daten Kissenluftauflockerung

Anzahl Kissen	3	6	9	12
Luftverbrauch bei 1,0 bar / 5 Sek. ein / 10 Sek. aus	360 Nltr. / min.			
Betriebsdruck	0,5 – 1,0 bar			
Max. Temperatur Kissen	bis 600°C			
Max. Temperaturbelastung Ringleitung	80° C, höhere Temperaturen auf Anfrage			
Anzahl Magnetventile	1	2	3	4
Anschluss	G 1/2"			
Größe	100 mm x 200 mm			
Impulsdauer	5 – 7 Sek.			
Pause	ca. 10 Sek.			
Luft	technisch trocken, ölfrei und ohne Fremdstoffe			
Spannung Magnetventile	230 VAC			

Physikalische Daten Kissenluftauflockerung

- Chromnickelstahl 1.4301, AISI 304.
- Einsatztemperatur bis 600° C.

Werkstoff

Luft- und Elektrozuleitung, Gebläse, sowie Kompressor sind nicht im Lieferumfang enthalten.

Hinweis










Artikelnummer – Komplett Systeme

Anzahl Kissen	3	6	9	12
Artikelnummer 12 mµ	742 10 016	742 10 042	742 10 067	742 10 069
Artikelnummer 40 mµ	742 10 014	742 10 036	742 10 068	742 10 070

Taktsteuerung STL bis zu 4 Magnetventile	3/1	6/2	9/3	12/4	
	Artikelnummer				
230V/DC Anschlußspannung	881 10 229				
24V/DC Anschlußspannung	881 10 229-01				
Anschlußspannung 24V/DC ATEX Zone 22	881 10 321				

Zubehör / Ersatzteile

	Artikelnummer	
Kissen 12 m μ inkl. Dichtung und Mutter	742 10 020	
Kissen 40 m μ inkl. Dichtung und Mutter	742 10 019	
Endstück	ST0713	
T-Stück	ST2312	
Zurohr & T-Stück	ST0191 ST2312	
Rückschlagventil	804 10 002	
Luftschlauch transparent pro Meter	ST2176-PVC	
Magnetventil 24V/DC	881 10 130	
Magnetventil 230V/AC	881 10 087	
Magnetventil ATEX 24V/DC mit 3m Kabel	881 10 087	
Wartungseinheit für Luftauflockerung komplett, 230V/AC, mit 1 Magnetventil	742 20 001	

Wartungseinheit für Luftauflockerung komplett, 24V/DC, mit 1 Magnetventil	742 20 002	
Wartungseinheit für Luftauflockerung, 24V/DC ATEX 3D , mit 1 Magnetventil	742 20 003	
Wartungseinheit für Luftauflockerung komplett, 230V/AC, mit 2 Magnetventilen	742 20 004	
Wartungseinheit für Luftauflockerung komplett, 24V/DC, mit 2 Magnetventilen 	742 20 005	
Wartungseinheit für Luftauflockerung komplett, 230V/AC, mit 3 Magnetventilen	742 20 006	
Wartungseinheit für Luftauflockerung komplett, 24V/DC, mit 3 Magnetventilen	742 20 007	
Wartungseinheit für Luftauflockerung komplett, 24V/DC, mit 4 Magnetventilen	742 20 008	
Wartungseinheit für Luftauflockerung, 24V/DC ATEX 3D , mit 2 Magnetventilen	742 20 009	